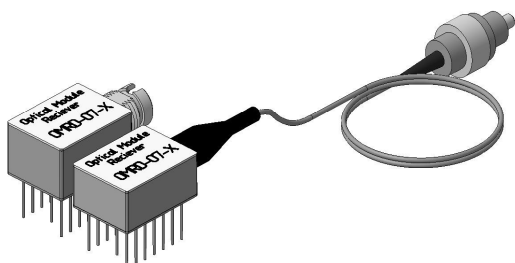


Волоконно-оптический модуль, приемный, цифровой - OMRD-07-X



Внешний вид модулей.

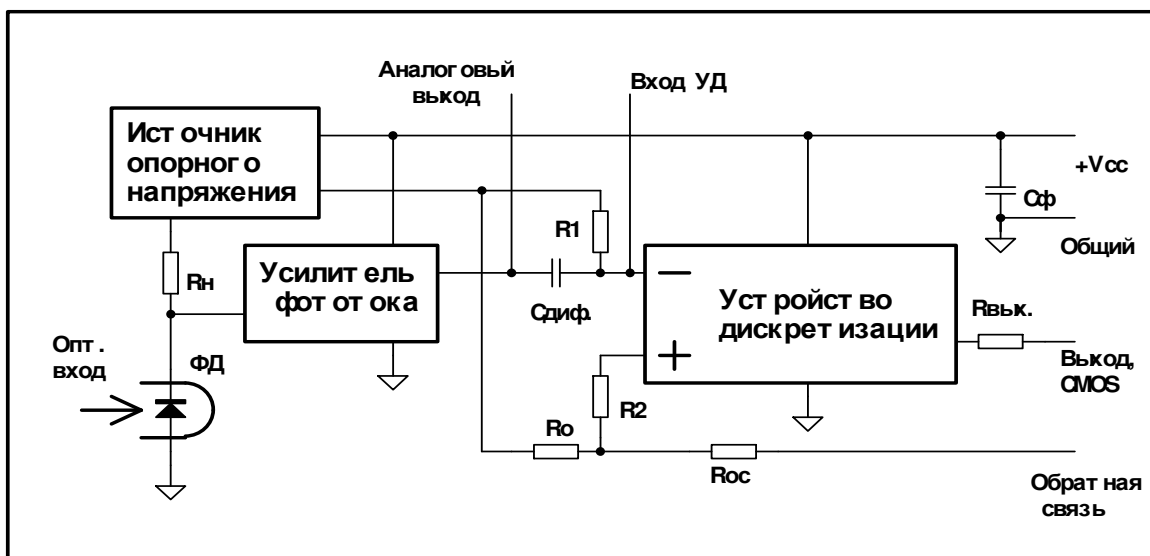
Назначение: Предназначен для использования в качестве приёмника излучения в цифровых волоконно-оптических объектовых системах передачи информации при использовании их в сложных условиях эксплуатации. В зависимости от схемы включения возможна работа как с пакетными так и с уравнированными последовательностями цифровых сигналов.

Конструкция: Конструктивно устройство представляет собой микромодуль, выполненный в металлостеклянном корпусе со штырьковыми выводами, что обеспечивает хорошую защиту от электромагнитных помех. Тип оптического разъема – FC/pigtail FC.

Состав: В состав устройства входят pin-фотодиод, усилитель фототока и устройство дискретизации. Выходные сигналы – CMOS.

Область применения: Локальные цифровые системы передачи информации, волоконно-оптические удлинители, дистанционное управление технологическими процессами.

Функциональная схема OMRD-07-X



Основные технические характеристики :

OMRD-07-8	OMRD-07-34
-----------	------------

Рабочая длина волны излучения λ_p , нм	1310÷1550	
Пороговая чувствительность, $H_{пор}$ (ср. значение), dBm	-30	-24
Максимальная скорость передачи, В, Мб/с	8	34
Время фронта/спада выходного сигнала τ_r/τ_f , ns	≤ 2	
Максимальная мощность входного сигнала $P_{in.max}$, dBm	0	
Уровни выходных сигналов	CMOS	
Напряжение питания $U_{п}$, В	$+5 \pm 10\%$	
Максимальный ток потребления I_p , mA	≤ 5	≤ 12
Диапазон рабочих температур ΔT , °C	-40÷+60	

Схема включения OMRD-07-X

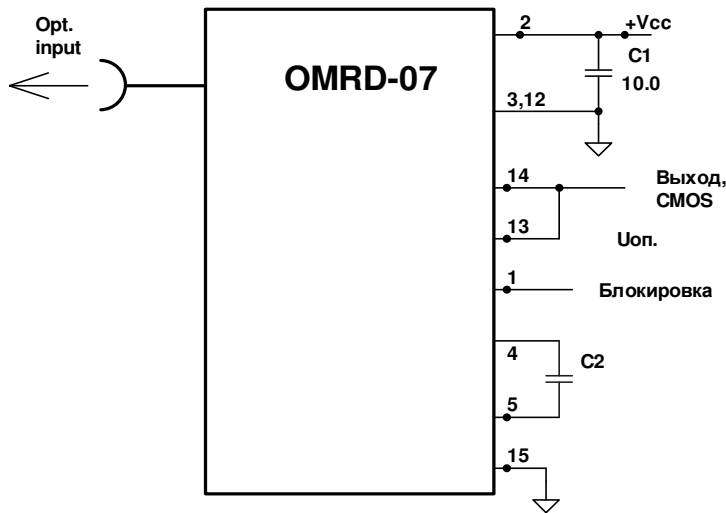


Таблица выводов OMRD-07-X

№ вывода	Назначение
1	Блокировка
2	+ Упит.
3,12	Общий
4	Вход ДУ
5	Выход УФТ
6,7,8,9	Свободный
10	Уоп.
11	Контрольный
13	Обратная связь
14	Выход, CMOS
15	Корпус

Вывод 1 для OMRD-07-8 присоединить к шине +Vcc. Для OMRD-07-34 соединить шиной "Общий"
 Конденсатор C2 определяет нижнюю рабочую частоту. Величина сопротивления для расчета = 1кОм.
 При передаче пакетных сигналов C2 не устанавливается.

Конструктивное исполнение: Конструктивно модуль выполнен в герметичном металлическом корпусе со штырьковыми выводами. Тип оптического разъема розетка-FC/pigtail FC.
 Габаритные размеры модулей для различных типов исполнения указаны на рис.1, рис.2.

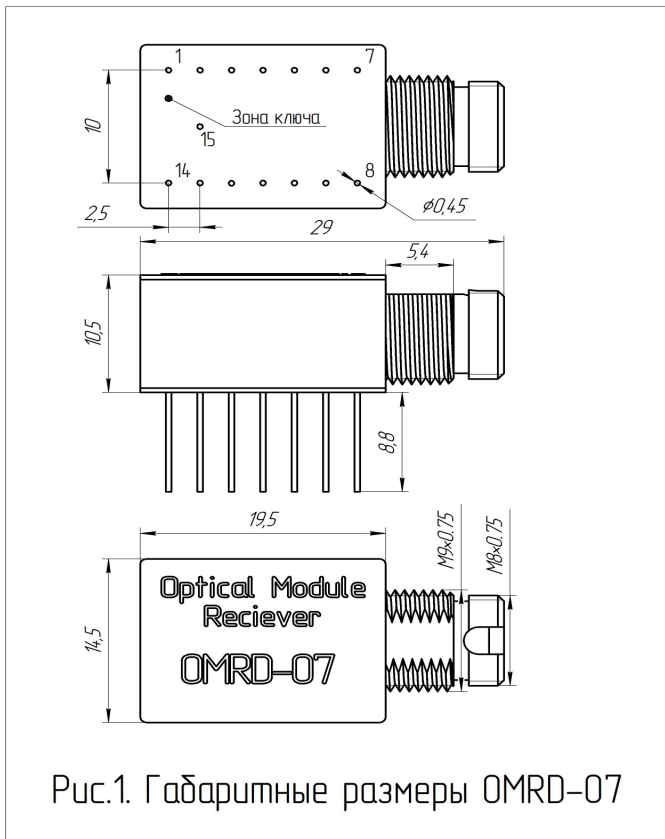


Рис.1. Габаритные размеры OMRD-07

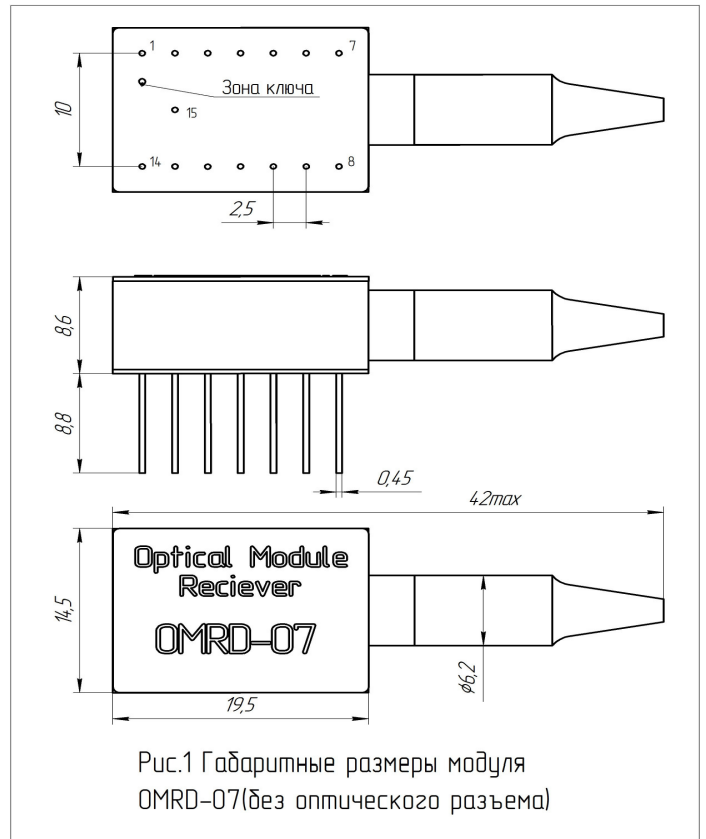


Рис.1 Габаритные размеры модуля OMRD-07(без оптического разъема)