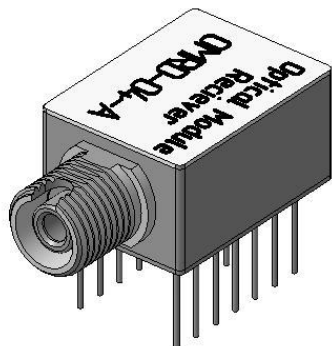


## Волоконно-оптический модуль, приемный, цифровой - OMRD-04-X



**Внешний вид модуля**

**Назначение:** Предназначен для использования в качестве приёмника оптических сигналов в цифровых волоконно-оптических системах передачи информации, волоконно-оптических быстродействующих оптронах, системах автоматического регулирования.

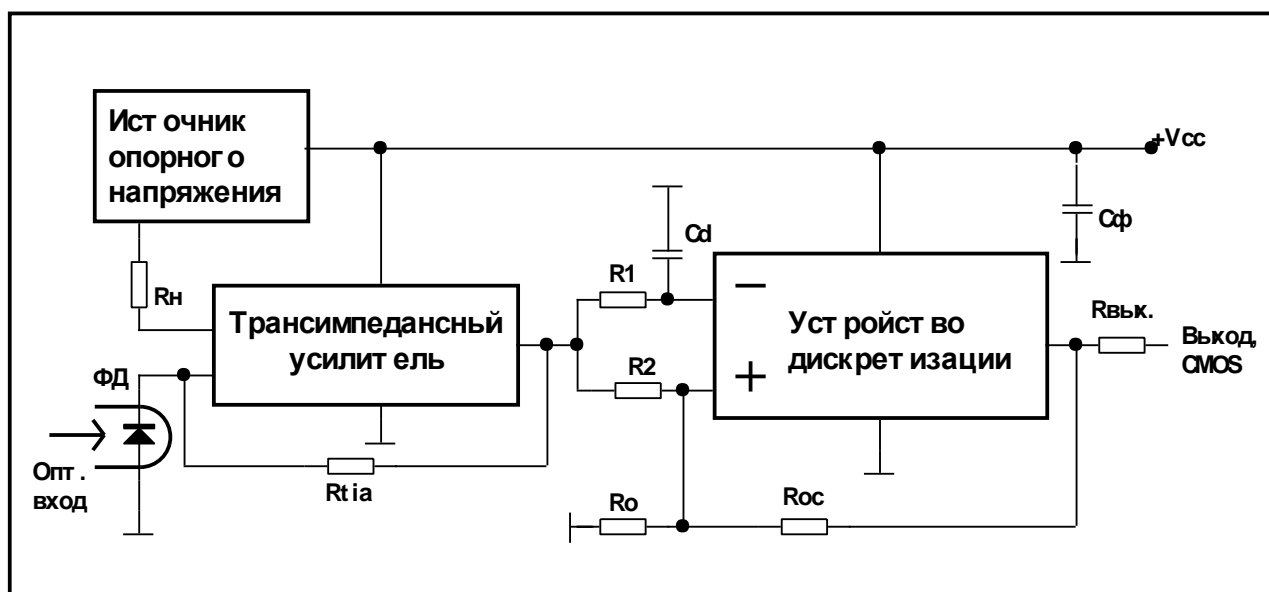
**Конструкция:** Конструктивно устройство представляет собой микромодуль, выполненный в металлокерамическом корпусе со штырьковыми выводами, что обеспечивает хорошую защиту от электромагнитных помех и высокие эксплуатационные характеристики. Тип оптического разъема – FC.

**Состав:** В состав устройства входят pin-фотодиод, усилитель фототока и устройство дискретизации. Выходные сигналы – CMOS.

**Область применения:** Локальные цифровые системы передачи информации, волоконно-оптические оптрона, дистанционные переключатели, высоковольтные высоко-точные коммутаторы.

■

### Функциональная схема OMRD-04-X

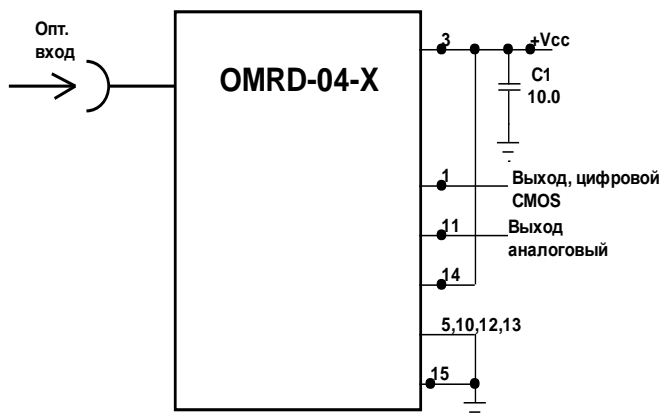


#### Основные технические характеристики :

	OMRD-04-A	OMRD-04-B
• Рабочая длина волны излучения $\lambda_p$ , мкм	0,85	1.3
• Пороговая чувствительность, $N_{пор}$ , dBm	-20	-23
• Минимальная длительность обрабатываемых сигналов $\tau_{min}$ , ns	10	10
• Время фронта/спада выходного сигнала $\tau_r/\tau_f$ , ns	$\leq 2.5$	$\leq 2.5$
• Максимальная мощность входного сигнала $P_{in,max}$ , dBm	0	0
• Уровни выходных сигналов	CMOS	CMOS
• Напряжение питания $U_{п}$ , В	+3.3÷5±10%	+3.3÷5±10%
• Максимальный ток потребления $I_p$ , mA	$\leq 10$	$\leq 10$
• Диапазон рабочих температур $\Delta T$ , °C	-40÷+60	-40÷+60

### Схема включения OMRD-04-X.

### Таблица выводов OMRD-04-X.



№ вывода	Назначение
1	Выход, CMOS
3	+ VCC
2,4,6,7,8,9	Свободный
5,10,12,13	Общий
11	Выход, аналоговый
14	Блокировка
15	Корпус

**Конструктивное исполнение:** Конструктивно модуль выполнен в герметичном металлическом корпусе со штырьковыми выводами. Тип оптического разъема розетка - FC. Габаритные размеры модуля для данного типа разъема указаны на рис.1.

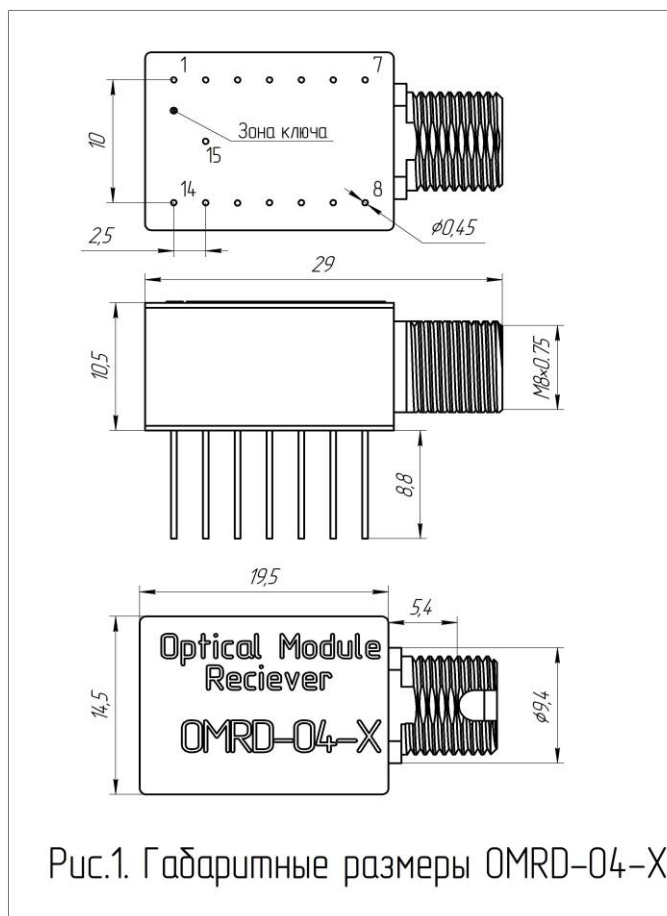


Рис.1. Габаритные размеры OMRD-04-X

### Рекомендации:

Рекомендуется использовать **OMRD-04-X** в комплекте с **OMTD-04**