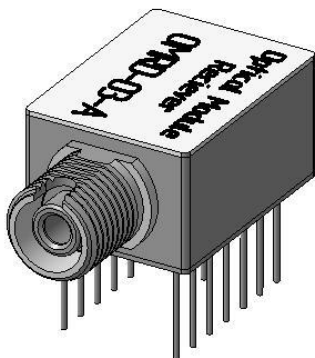


## Волоконно-оптический модуль, приемный, цифровой - OMRD-03-A-FC



**Назначение:** Предназначен для использования в качестве входного приёмника оптического излучения в волоконно-оптических системах (ВОЛС).

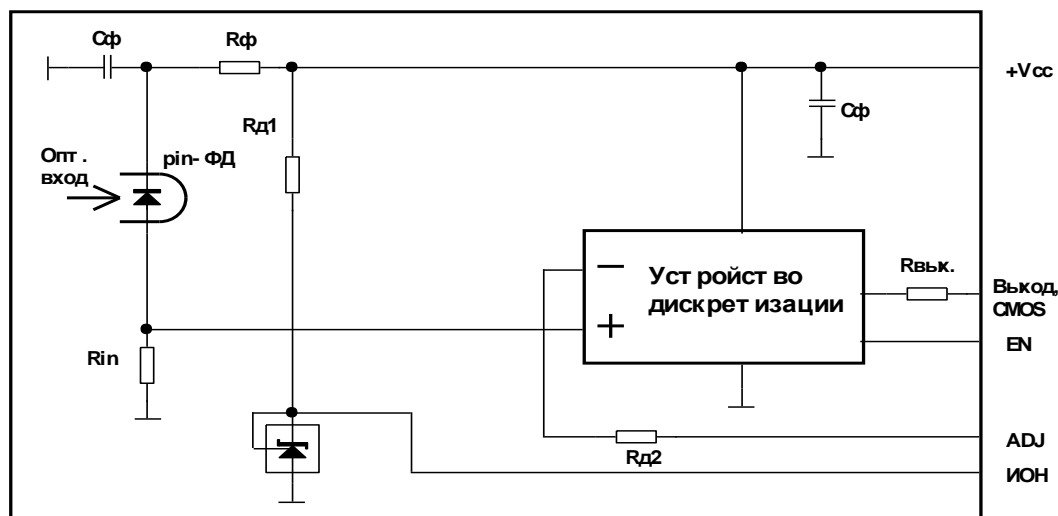
**Конструкция:** Конструктивно устройство представляет собой микромодуль, выполненный в металлокерамическом корпусе со штырьковыми выводами, обеспечивающем защиту от внешних электромагнитных помех. Тип оптического разъема – FC.

**Состав:** В состав устройства входят кремниевый pin-фотодиод (Si), источник опорного напряжения и устройство дискретизации выполненное с использованием быстродействующего компаратора. Выходные сигналы-CMOS.

### Внешний вид модуля

**Область применения:** Локальные цифровые системы передачи информации, волоконно-оптические оптроны, дистанционные переключатели, пороговые устройства.

### Функциональная схема OMRD-03-A-FC



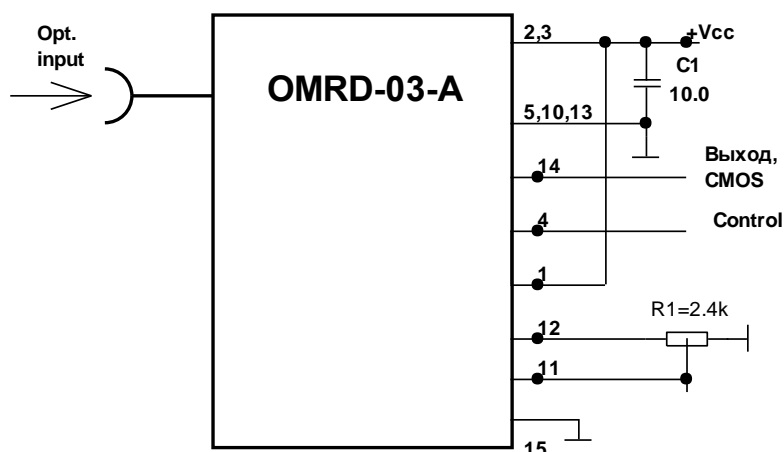
### Основные технические характеристики:

OMRD-03-A-FC

- Рабочая длина волны излучения  $\lambda_p$ , мкм .....0,85
- Пороговая чувствительность,  $N_{пор}$ , dBm ..... -20
- Минимальная длительность обрабатываемых сигналов  $\tau_{min}$ , ns ..... .25
- Время фронта/спада выходного сигнала  $\tau_r/\tau_f$ , ns.....  $\leq 5$
- Максимальная мощность входного сигнала  $P_{in,max}$ , dBm .....+3
- Уровни выходных сигналов ..... CMOS, LVCMOS
- Напряжение питания  $U_{п}$ , В..... $+(3.3\div 5)\pm 10\%$
- Ток потребления  $I_p$  ( $P_{вх.опт} < N_{пор}$ ), мА .....  $\leq 0.3$
- Ток потребления  $I_p$  ( $P_{вх.опт} > N_{пор}$ ), мА .....  $\leq 5$
- Диапазон рабочих температур  $\Delta T$ , °C .....-40 $\div$ +60

### Схема включения OMRD-03-A -FC

### Таблица выводов OMRD-03-A-FC



№ вывода	Назначение
1	Блокировка
2,3	+ Упит.
4	Контроль опт. сигнала
5,10,13	Общий
6,7,8,9	Свободный
11	Порог
12	Опорное напряжение
14	Выход, CMOS
15	Корпус

**Конструктивное исполнение:** Конструктивно модуль выполнен в герметичном металлическом корпусе со штырьковыми выводами. Тип оптического разъема розетка - FC. Габаритные размеры модуля для данного типа разъема указаны на рис.1.

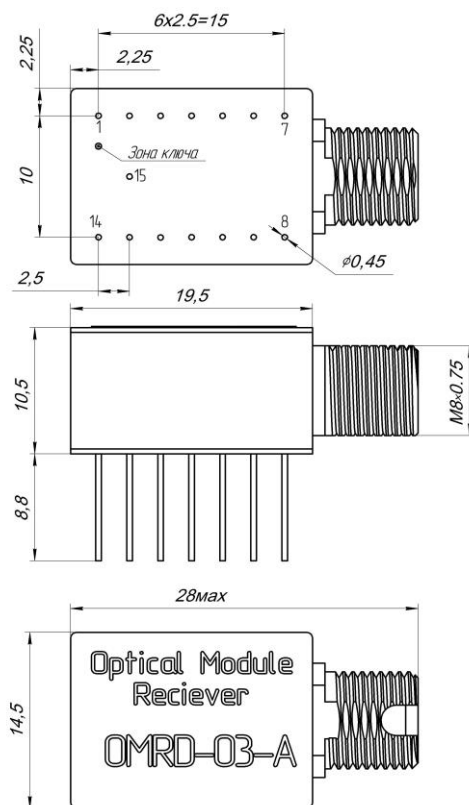


Рис.1. Габаритные размеры OMRD-03-A