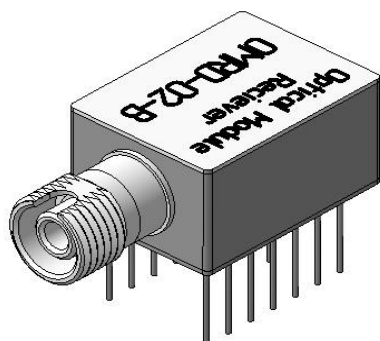


Волоконно-оптический модуль, приемный, цифровой - OMRD-02-B



Внешний вид модуля.

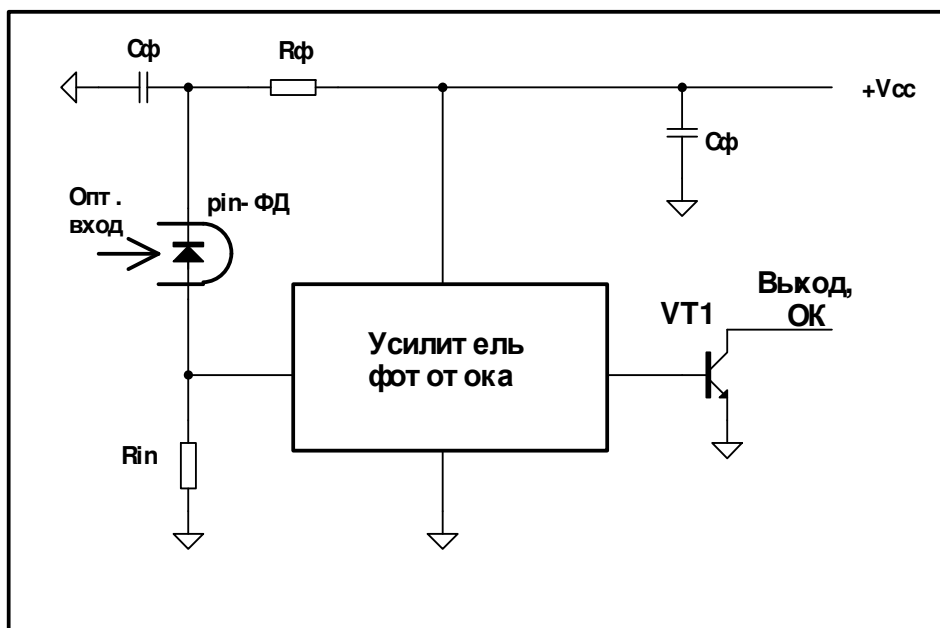
Назначение: Предназначен для использования в качестве приёмника излучения с длиной волны **1310/1550 нм** в волоконно-оптических системах.

Конструкция: Конструктивно устройство представляет собой микромодуль, выполненный в металлоглазном корпусе, что обеспечивает эффективную защиту от электромагнитных помех.

Состав: В состав устройства входят pin-фотодиод ($\lambda=1310/1550$) и усилитель фототока.

Область применения: Волоконно-оптические оптроны. Дистанционные переключатели. Высоковольтные высоко-точные коммутаторы.

Функциональная схема OMRD-02-B



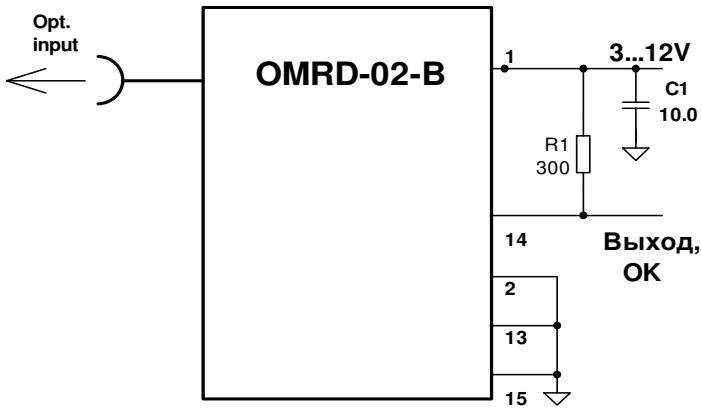
Основные технические характеристики:

OMRD-02-B

Рабочая длина волны излучения, λ_p , нм	1310..1550
Пороговая чувствительность, $N_{ПЮР}$, дБм	-10
Время переключения из сост. "0" в сост. "1", τ вкл. мкс.....	$\geq 0.02(0.2)$
Время переключения из сост. "1" в сост. "0", τ , выкл. мкс	$\geq 0.2(0.5)$
Динамический диапазон входных сигналов (при $U_{П}=12$ В) D, дБ.....	≥ 10
Сопротивление нагрузки (при $U_{П}=12$ В), R_H , кОм.....	≥ 0.3
Напряжение питания, $U_{П}$, В	+3÷+12
Максимальный выходной ток (ОК), $I_{вых.}$, мА.....	40
Диапазон рабочих температур, ΔT , °С.....	-40÷+60

Схема включения OMRD-02-B

Таблица выводов OMRD-02-B



№ вывода	Назначение
1	+ Упит.
2	Общий
3÷12	Свободный
13	Общий
14	Выход (ОК)
15	Корпус

Конструктивно модуль выполнен в герметичном металлическом корпусе со штырьковыми выводами. Тип оптического разъема розетка - FC. Габаритные размеры модуля указаны на рис.1.

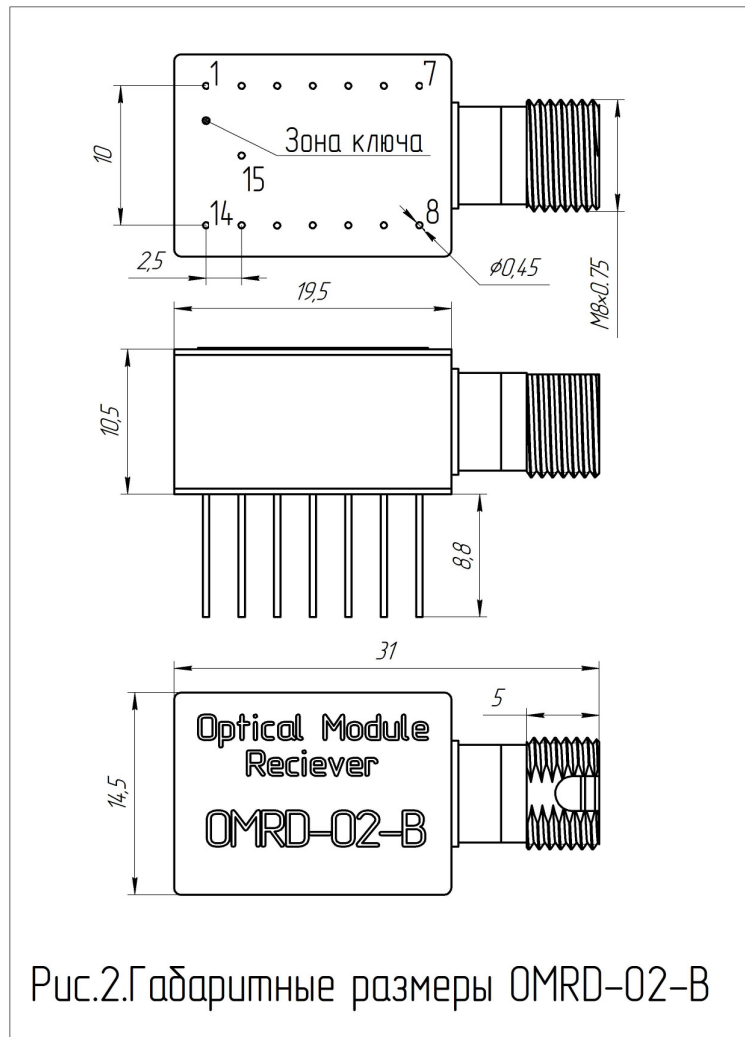


Рис.2. Габаритные размеры OMRD-02-B