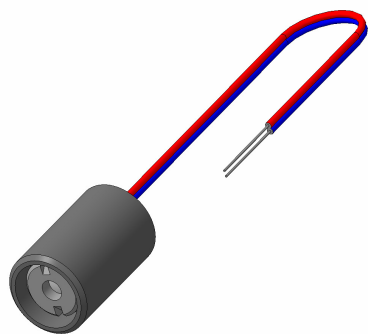


## Модуль оптический, лазерный, диапазон излучения 0.63÷0.65 мкм, с встроенной коллимирующей оптикой OM-LDK-X-X-X-X.



Внешний вид модуля

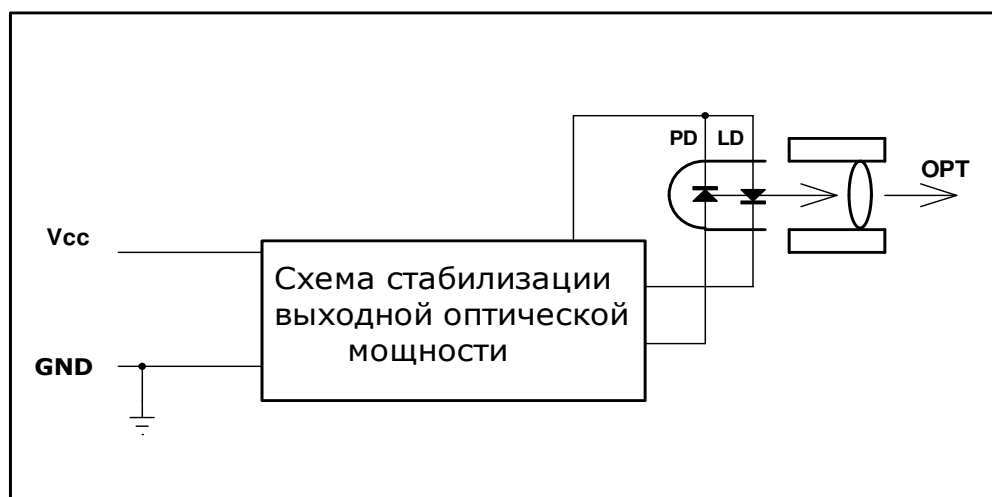
**Назначение:** Предназначен для использования в качестве источника непрерывного лазерного излучения с длиной волны в диапазоне **0.63÷0.65 мкм** в различных оптических системах.

**Конструкция:** Конструктивно модуль представляет собой устройство, выполненное в металлическом корпусе из латуни, что обеспечивает его высокие эксплуатационные характеристики. Тип покрытия – химическое чернение.

**Состав:** В состав модуля входит лазерный диод с длиной волны  $\lambda=0.63\div0.65$  мкм (LD) запрессованный в основание корпуса. Оптический узел обеспечивает коллимирование оптического излучения, а интегральная схема, входящая в состав, обеспечивает стабилизацию оптических характеристик выходного светового потока в указанном диапазоне условий эксплуатации.

**Область применения:** Лазерные указки, дальномеры и рулетки, нивелиры и уровни, а также охранные системы работающие с использованием оптических методов и др..

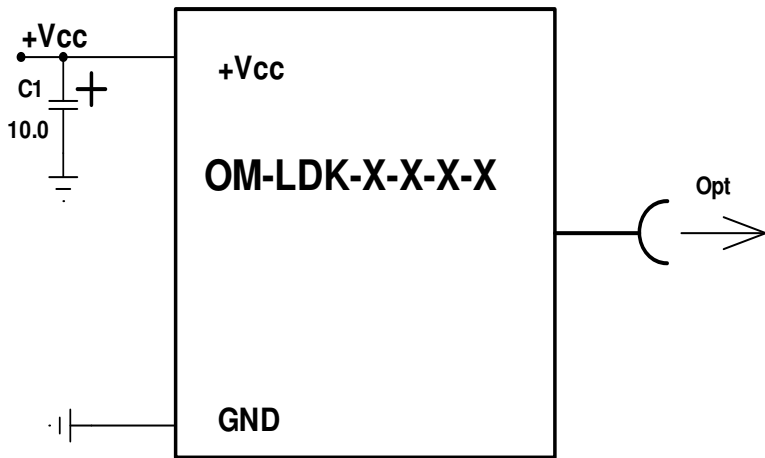
### Функциональная схема OM-LDK-X-X-X-X



### Основные технические характеристики:

- Рабочая длина волны излучения  $\lambda_p$ , мкм ..... 0.63÷0.65
- Оптическая мощность, P опт.вых., мВт..... 0.8÷2.5
- Диаметр пучка на выходе коллиматора  $\emptyset$ , мм..... 2,2 ÷ 2,5
- Расходимость пучка R, мрад ..... 0.7÷2
- Напряжение питания, Uп, В ..... 2.4÷6 В ±10%
- Ток потребления, Iп, мА..... ≤ 40 мА
- Диапазон рабочих температур,  $\Delta T$ , С° ..... -10 ÷ +60

## Схема включения OM-LDK-X-X-X-X



## Цветовая маркировка присоединительных проводников OM-LDK-X-X-X-X

Цвет	Назначение
Черный	+Vcc
Белый	GND
Фиолетовый	+Vcc
Серый	GND
Синий	+Vcc
Зеленый	GND
Желтый	+Vcc
Розовый	GND
Красный	+Vcc
Коричневый	GND

**Конструкция:** Конструктивно модули выполнены в металлических корпусах с гибкими проволочными выводами длиной 100мм. На торцевой поверхности оптического узла расположена диафрагма с диаметром равным  $2.2 \div 2.5$  мм. Габаритные размеры модуля без присоединительных проводов приведены ниже на рис.1.

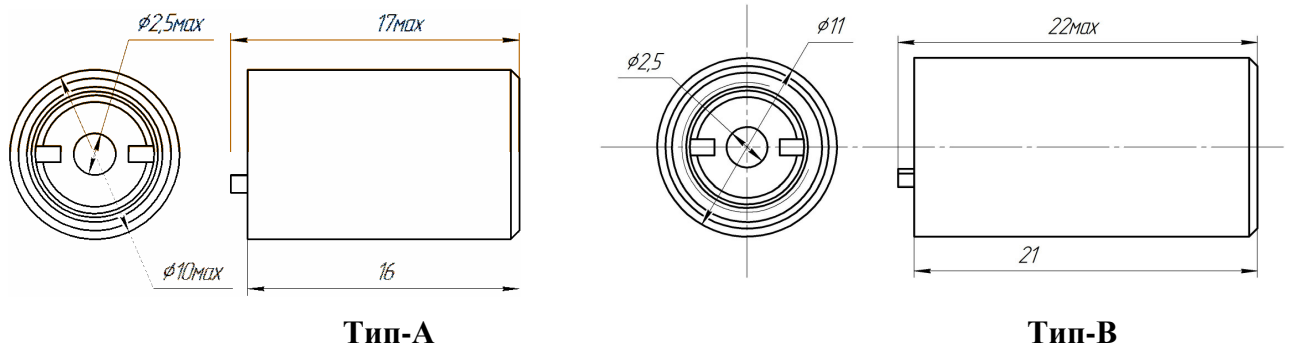
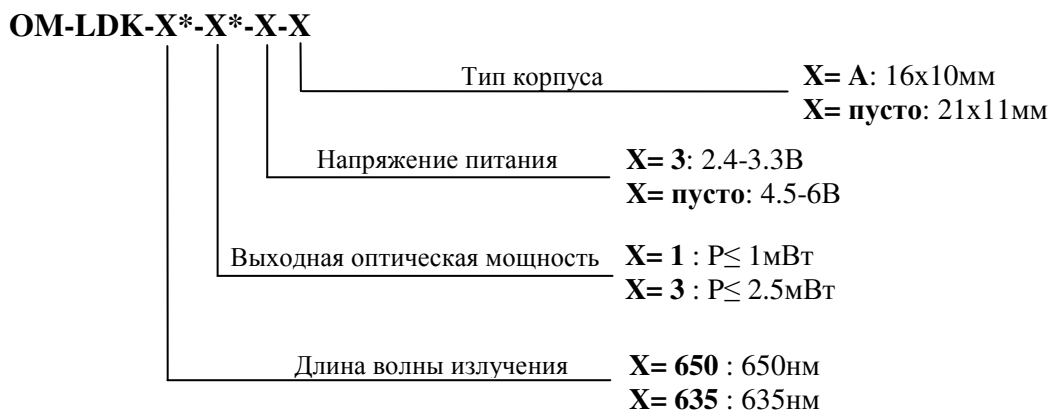


Рис.1 Габаритные размеры оптического модуля OM-LDK-X-X-X-X

## Информация при заказе:



## Примечание:

\* - Эти параметры могут быть согласованы с заказчиком.